

Prelegerea nr. 1

1. MOTOARE CU APRINDERE PRIN SCÂNTEIE. CONSTRUCȚIE, CARACTERISTICI, PROCESSE

Noțiuni specifice

Motorul cu aprindere prin scânteie cu piston este un motor termic în care energia chimică a combustibilului se transformă parțial, prin ardere în interiorul cilindrilor, în lucru mecanic cedat pistoanelor în mișcare alternativă. Mișcarea alternativă a pistoanelor este transformată în mișcare de rotație a arborelui cotit prin intermediul mecanismului bielă-manivelă. Procesele din motor se repetă în mod ciclic. Succesiunea proceselor care se repetă periodic în fiecare cilindru formează *ciclul motor*. La motoarele în patru timpi un ciclu motor se efectuează în patru curse ale pistonului, respectiv în două rotații ale arborelui cotit. În figura 1.1 se prezintă funcționarea motorului cu aprindere prin scânteie în patru timpi.

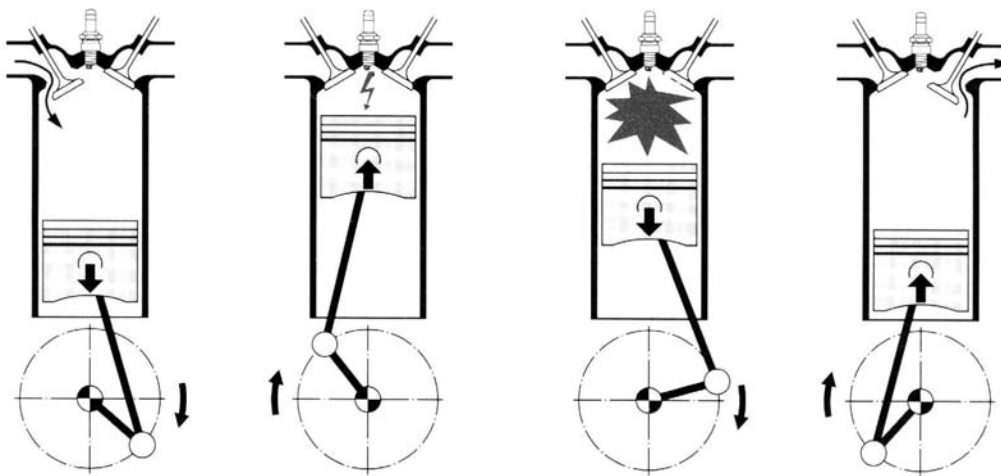


Figura 1.1

Asigurarea funcționării continue a motorului, în sensul reluării proceselor ciclice, impune *schimbarea gazelor* din cilindrii săi. Astfel, după ce gazele au cedat prin destindere, în urma proceselor de ardere, lucru mecanic pistonului, se efectuează *golirea gazelor* arse din cilindru. Golirea se execută în procesul de *evacuare*. Reluarea funcționării motorului impune *umplerea* cu *încărcătură proaspătă*, necesară ciclului următor, umplerea fiind realizată în procesul de *admisie*.

Pentru a se obține lucru mecanic, amestecul carburant trebuie să ardă, inițierea procesului de ardere fiind obținută prin aprindere. Amestecul carburant poate fi aprins în diferite procedee, ceea ce conduce la o diferențiere pregnantă a tipurilor de motoare. Astfel, la *motorul cu aprindere prin scânteie*, aprinderea se realizează prin producerea unei scânteie, la momentul oportun, în amestecul carburant. Motorul cu aprindere prin scânteie se mai poate numi cu aprindere forțată sau comandată. Formarea amestecului carburant la motorul cu

aprindere prin scânteie se poate realiza atât în exteriorul cilindrului (carburator, injecție indirectă), cât și în interiorul acestuia (injecție directă).

Procesele de aprindere și de ardere sunt puternic dependente de cantitățile de aer și de combustibil ce participă la formarea amestecului carburant. Proprietățile lor în amestec sunt descrise pe baza unui criteriu numit dozaj. Dozajul poate fi apreciat în diferite moduri. Astfel, raportul dintre cantitatea de combustibil și cea de aer se numește *coeficient de dozaj*:

$$d = G_{\text{comb}}/G_{\text{aer}}$$

Funcție de proporția celor două componente în amestec pot fi deosebite trei situații distincte. Atunci când cantității de combustibil, G_{comb} , îi corespunde cantitatea strict necesară de aer pentru arderea completă teoretică, dozajul se numește *teoretic* sau *stoichiometric*. În cazul în care cantitatea de combustibil este în exces față de cazul precedent, dozajul se numește *bogat*, iar dacă cantitatea de combustibil este mai mică, dozajul se numește *sărac*. Arderea teoretică a 1 kg de combustibil necesită 15 kg de aer, rezultând valoarea coeficientului de dozaj stoichiometric:

$$dt = 1/15 = 0.0666$$

Pentru facilitarea scrierii se preferă utilizarea inversului coeficientului de dozaj:

$$d' = 1/d = G_{\text{aer}}/G_{\text{comb}}$$

În acest mod dozajul teoretic este precizat de valoarea:

$$d'_t = 15/1 = 15$$

Modul de prezentare a dozajului prin intermediul acestor doi coeficienți are dezavantajul că nu precizează în mod direct calitatea amestecului: bogat sau sărac și mai ales cât de bogat sau cât de sărac este raportat la cel teoretic. Pentru aceasta s-a introdus *coeficientul de îmbogățire*, care raportează valorile coeficientului de dozaj al amestecului la valoarea coeficientului de dozaj teoretic d'_t :

$$\delta = (d/d'_t) \cdot 100 [\%]$$

Pentru a permite unificarea modului de exprimare și de calcul la aprecierea calității amestecului se folosește *coeficientul de exces de aer* λ . Acesta exprimă raportul dintre cantitatea de aer de care dispune 1 kg de combustibil, G_{aer} , și cantitatea de aer necesară pentru arderea teoretică a acestei cantități de combustibil, G_{aert} :

$$\lambda = G_{\text{aer}}/G_{\text{aert}}$$

Pentru descrierea proceselor ce au loc în timpul funcționării motorului se introduc anumite elemente geometrice, de volum sau poziție. Astfel, *volumul minim* ocupat de gazele din cilindru se numește *volumul camerei de ardere* sau de *comprimare*, V_c , iar poziția corespunzătoare a pistonului poartă denumirea de *punct mort interior (p.m.i.)*. Volumul maxim al cilindrului ocupat de gaze se numește *volumul total al cilindrului*, V_a , poziția corespunzătoare a pistonului fiind *punctul mort exterior (p.m.e.)*. *Cilindreea* sau *capacitatea cilindrică* V_s a motorului reprezintă volumul descris de piston în cursa sa, între cele două puncte moarte.

Cilindreea totală sau *litrajul* este reprezentată de suma cilindreelor tuturor cilindrilor unui motor:

$$V_t = i \cdot V_s$$

unde i este numărul de cilindri identici ai motorului.

Raportul dintre volumul maxim al cilindrului și cel minim:

$$V_a / V_c = \varepsilon$$

se numește *raport de comprimare (geometric sau volumetric)*.

Încărcarea motorului este apreciată prin sarcina motorului. Acest parametru exprimă gradul de încărcare a motorului, la o anumită turație, raportat la o încărcare de referință. Sarcina se poate aprecia prin coeficientul de sarcină:

$$\chi = P_e / P_{e \text{ cont}}$$

adică, prin raportul dintre puterea efectivă dezvoltată de motor și puterea efectivă continuă a motorului la aceeași turație.

Pe baza coeficientului de sarcină pot fi determinate următoarele situații:

- $\chi = 0$ sarcină nulă;
- $0 < \chi < 1$ sarcini parțiale;
- $\chi = 1$ sarcină plină;
- $1 < \chi < \text{cca } 1,1$ suprasarcină;
- $\chi = \text{cca } 1,1$ sarcină totală.

Pe baza valorilor factorilor și parametrilor funcționali, în primul rând turație și sarcină, poate fi precizat *regimul funcțional* al motorului. Când valorile acestor factori nu variază în timp, motorul este în *regim stabilizat*. Trecerea de la un regim stabilizat la altul se face într-un anumit interval de timp, în care motorul parcurge un *regim tranzitoriu*. În stabilizarea unui regim funcțional apar diferiți factori ce dictează o anumită durată a proceselor tranzitorii. *Regimul termic al motorului* (starea de temperaturi ale pieselor sale) are cea mai mare durată necesară pentru atingerea nivelului corespunzător invariabil dintre toți factorii care precizează regimul funcțional.

Prin *modul de serviciu* al motorului se înțelege modul de utilizare în timp al acestuia.

Funcționarea motorului în patru timpi

Pentru a urmări principalele procese ce au loc în timpul funcționării unui motor în patru timpi cu aspirație, în figura 1.2 sunt reprezentate schema sa elementară și ciclul său funcțional. Timpii de lucru rezultă și din figura 1.1.

Încărcătura proaspătă din colectorul de admisie pătrunde prin canalul de admisie și poarta supapei de admisie în cilindru. Momentul de început al acestei faze apare atunci când presiunea gazelor arse rămase în cilindru (gaze reziduale) scade sub cea exterioară, p_0 .

Având în vedere procesele de dinamică a curgerii fluidelor, supapa de admisie trebuie deschisă cu un oarecare avans (*d.s.a.*) (față de *p.m.i.*).

Închiderea acestei supape se realizează cu o oarecare întârziere (*i.s.a.*) (față de *p.m.e.*), în momentul în care presiunea gazelor din cilindru atinge valoarea celei din exterior.

La sfârșitul acestei perioade, în cilindru este închisă o anumită cantitate de gaze, provenită prin amestecarea încărcăturii proaspete aspirată cu gazele reziduale. Acest amestec este numit *inițial*. Din momentul terminării admisiei începe procesul de compri-mare a amestecului inițial. Comprimarea se termină în momentul începutului arderii.

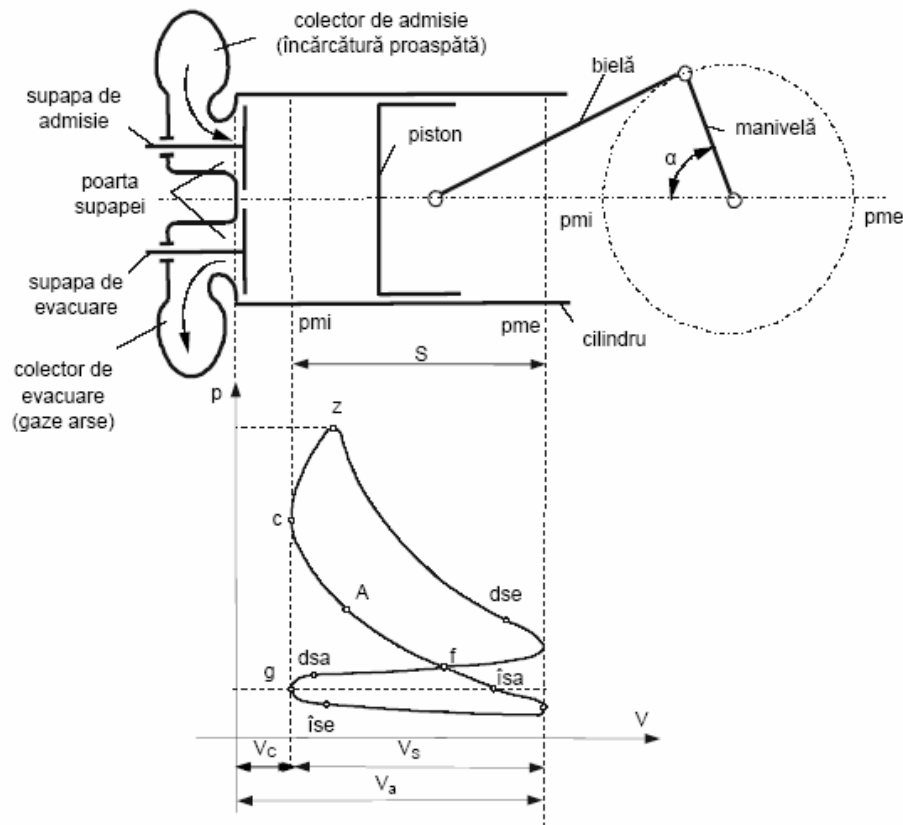


Figura 1.2

Procesul de ardere se desfășoară în paralel cu creșterea puternică a presiunii. Are loc destinderea gazelor arse (amestecul final), până în momentul deschiderii supapei de evacuare (*d.s.e.*).

Închiderea acestei supape (*î.s.e.*) se face după criteriul unei evacuări cât mai complete a gazelor arse din cilindru.

Pe durata acestor procese se efectuează un anumit lucru mecanic. Pentru un ciclu, *lucrul mecanic motor* are valoarea L_r . Raportând acest lucru mecanic la cilindrarea V_s se obține *lucrul mecanic specific* (produs de unitatea de cilindree) sau *presiunea medie indicată*. Aceasta este o mărime caracteristică a ciclului.

Cantitatea de combustibil consumată de motor în unitatea de timp se numește *consum de combustibil*. Pentru aprecierea performanțelor motorului interesează în special *consumul orar de combustibil*, C_e .

Raportul dintre consumul de combustibil și puterea indicată reală se numește *consum specific indicat real de combustibil*, iar raportul față de puterea efectivă se numește *consum specific efectiv de combustibil*.

Câteva aspecte ale umplerii

Așa după cum s-a arătat, momentele de închidere și deschidere ale supapelor de admisie și evacuare sunt alese în ideea asigurării unei cât mai bune schimbări a gazelor.

În figura 1.3 se prezintă în detaliu modul de alegere pentru momentele de acționare a supapelor.

Avansurile la deschiderea și întârzierile la închiderea supapelor pot fi precizate fie prin distanțele pistonului față de punctul mort cel mai apropiat în momentul respectiv ($\Delta d.s.e.$; $\Delta d.s.a.$; $\Delta î.s.e.$; $\Delta î.s.a.$), fie prin unghiurile dintre manivela și axa longitudinală a cilindrului

În aceleași momente. Rezultă și valorile în unghiuri de rotație ale arborelui cotit ale deschiderii supapelor (α_e și α_a), precum și valoarea unghiulară a suprapunerii deschiderii supapelor ($\alpha_s = \alpha_{d.s.a.} + \alpha_{i.s.e.}$).

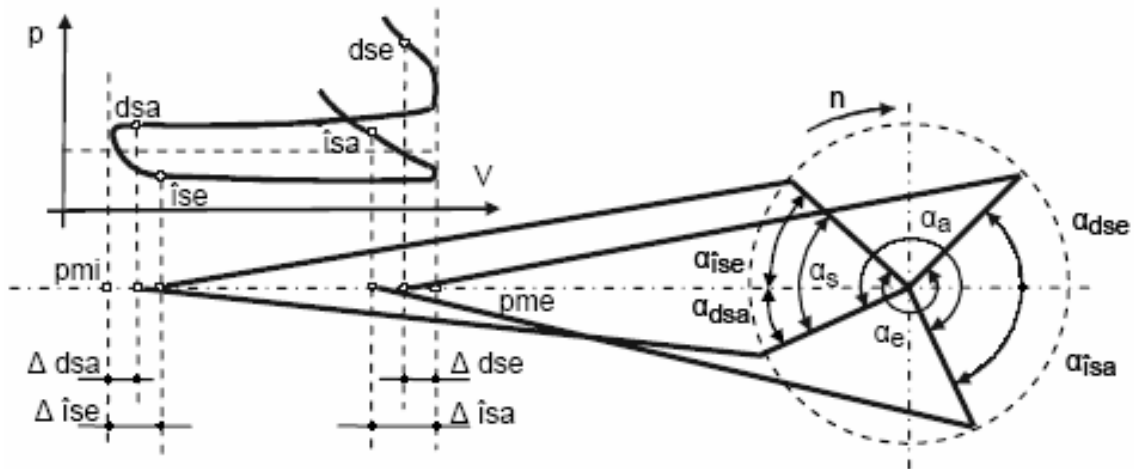


Figura 1.3

Reprezentarea grafică a ridicării h a supapelor sau a secțiunii lor de trecere f în funcție de unghiul de rotație α al arborelui cotit se numește *epura fazelor distribuției* și se prezintă în figura 1.4.

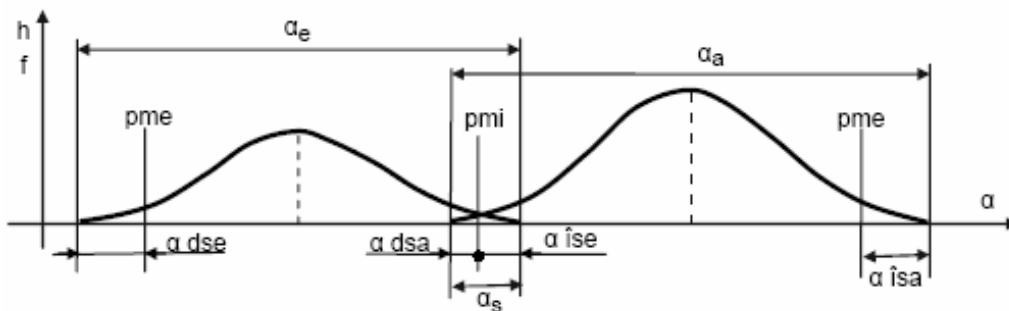


Figura 1.4

Epura plasării camelor care comandă cele două supape este prezentată în figura 1.5. Această epură se obține ținând seama de valorile fazelor distribuției, de ordinea de comandă a supapelor în ciclu, precum și de faptul că turația axului cu came este jumătate din cea a arborelui cotit.

Îmbunătățirea substanțială a umplerii, ca o cale importantă de ameliorare a performanțelor motorului, justifică necesitatea realizării unor avansuri la deschiderea și întârzieri la închiderea supapelor. În acest fel apare posibilitatea mării duratei în care supapa este în mișcare, asigurând avantaje substanțiale în cinematica și dinamica sistemului de distribuție.

Asupra umplerii acționează un complex de factori, care pot fi grupați astfel:

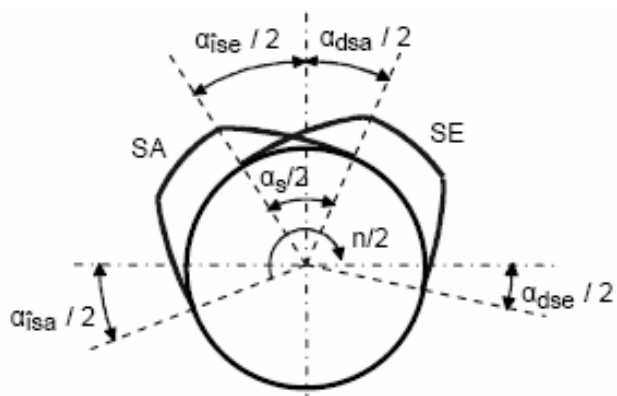


Figura 1.5

- **Factori de stare:**
 - presiunea inițială;
 - temperatura inițială;
 - dozajul încărcăturii proaspete;
 - umiditatea încărcăturii proaspete;
 - cantitatea de gaze reziduale;
 - turbulența.

- **Factori funcționali:**
 - turația motorului;
 - sarcina;
 - regimul termic al motorului.

- **Factori constructivi:**
 - raportul de comprimare;
 - mărimea cilindrului;
 - fazele distribuției;
 - rezistențele sistemului de admisie.

Cunoașterea factorilor, atât individual, dar mai ales în interdependențele lor complexe permite o proiectare mai bună a motoarelor, cu creșterea corespunzătoare a performanțelor de putere și consum.

Aprecierea calității umplerii este dată de coeficientul de umplere $\eta_v = C/C_0$, în care C este cantitatea (greutatea) de încărcătură proaspătă care intră în realitate în cilindru, iar C_0 este cantitatea de încărcătură proaspătă reținută în cilindru în condiții de referință (p_0, T_0, V_s).

Punerea în valoare, în sensul optimizării umplerii, a factorilor de stare și funcționali se realizează pe seama factorilor constructivi. Una din căile cele mai importante de îmbunătățire a umplerii este reducerea rezistenței sistemului de admisie.

La motorul cu aprindere prin scânteie cu formarea amestecului în exterior și cu combustibil lichid, problema valorii secțiunilor transversale din circuitul de admisie capătă un aspect complex. În acest caz, în colectorul de admisie este transportat un amestec de aer cu multe picături de combustibil lichid, de dimensiuni extrem de variate.

Până la vaporizarea lor completă, aceste picături trebuie susținute în curentul de aer. În acest fel se evită căderea lor pe perete, unde ar forma o peliculă de combustibil. Curgerea aerului antrenează combustibilul din peliculă spre supapa de admisie, prin care se strecoară, la deschiderea acesteia, în cilindru. Fenomenul poate provoca efecte nedorite.

Astfel, la preîncălziri nepotrivite ale colectorului de admisie, fracțiunile grele din pelicula lichidă pot suferi transformări chimice care au ca rezultat formarea de gume. Aceste gume obturează colectorul și poarta supapei, înrăutățind umplerea.

Precipitarea picăturilor are loc cu precădere la devierile curentului de amestec, precum și la creșterile bruște ale secțiunii transversale. Asigurarea portanței necesare a picăturilor de combustibil în curentul de aer impune viteze relative ridicate între cele două componente ale amestecului (sustențația fiind proporțională cu pătratul vitezei relative dintre picături și curentul de aer).

Rezultă deci că la un debit dat aspirat de motor, creșterea vitezei aerului, până la valoarea necesară, se obține obligatoriu prin micșorarea secțiunilor transversale. Evident că prin aceasta umplerea se înrăutățește. Problema se complică prin aceea că viteza curentului de aer depinde de turație (datorită modificării debitului aspirat).

În cazul motoarelor de automobil, ce funcționează într-o gamă largă de turații (cu un raport al valorilor extreme aproximativ de 10:1) problemele sunt contradictorii. Astfel trebuie să se asigure, în sarcină totală (când obturatorul este complet deschis, deci secțiunea circuitului de admisie maximă), o viteză încă suficientă.

La turații reduse (la sarcini reduse), vaporizarea picăturilor este intensificată prin micșorarea presiunii la nivelul colectorului de admisie. De aici rezultă la turații reduse ca fiind necesare valori scăzute ale secțiunilor transversale (la turații mari n-ar mai fi cazul) și ca urmare se înrăutățește mult umplerea, deci scade puterea motorului.

Din aceste motive, la motorul cu turație variabilă trebuie să se realizeze un compromis. Astfel la turații mai scăzute se acceptă o portanță nesatisfăcătoare a picăturilor (cu toate problemele ce decurg de aici), prin realizarea unor secțiuni transversale mai mari, îmbunătățind umplerea la turații ridicate (pentru a mări puterea dezvoltată de motor la sarcină plină).

Toate aceste probleme sunt greu de reconciliat în cazul alimentării motoarelor cu ajutorul carburatoarelor.

Utilizarea injectiei de benzină în poarta supapelor asigură o îmbunătățire semnificativă a umplerii, datorită libertății de a dimensiona mai generos colectorul de admisie.

O vaporizare suficientă, prin păstrarea unei viteze relative suficiente între picăturile de benzină și curentul de aer, se realizează în acest caz prin mărirea vitezei picăturilor de benzină, ca rezultat al procesului de injecție.

Îmbunătățirea devine și mai substanțială în cazul injectiei directe în cilindri, deoarece colectorul comun de admisie se poate suprima. În figura 1.6 se prezintă, funcție de excesul de aer, variația coeficientului de umplere pentru diferitele variante de alimentare a motoarelor cu aprindere prin scânteie.

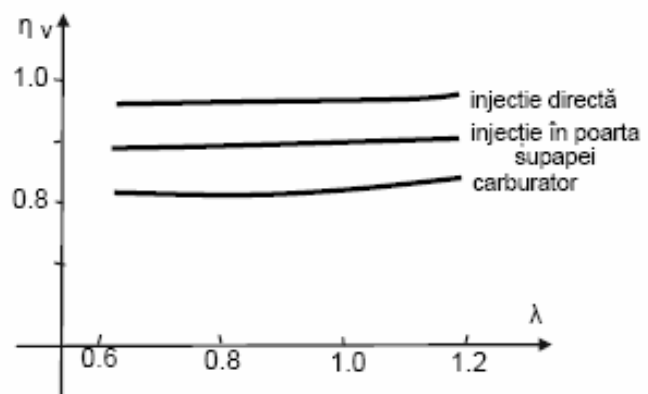


Figura 1.6

Condițiile impuse sistemului de formare a amestecului

Chiar din perioada de început a dezvoltării motoarelor cu aprindere prin scânteie au rezultat o serie de cerințe pentru sistemul de formare a amestecului. Aceste cerințe au apărut din considerente atât teoretice, cât și practice. Încă din anul 1931, H.R. Ricardo sintetizează principalele probleme ale sistemului de formare a amestecului, după cum urmează:

1. Să asigure un raport constant predeterminat între aer și benzină la toate turațiile și sarcinile, în condiții normale;
2. Să pulverizeze combustibilul cât mai fin posibil în toate condițiile;
3. Să permită îmbogățirea amestecului la deschiderea bruscă a clapetei de accelerație;
4. Să asigure amestec îmbogățit pentru pornire sau pentru turații scăzute de mers în gol;
5. Să fie prevăzut cu mijloace automate sau ușor controlabile de îmbogățire a amestecului pentru întreg domeniul de funcționare sau măcar pentru partea inferioară a acestuia până când se atinge regimul termic stabilizat;
6. Să fie ușor de reglat și să nu se deregleze în timpul funcționării.

Singura condiție care nu apare este cea de a avea **posibilitatea reglării dozajului în buclă închisă pentru realizarea condițiilor de emisii poluante minime**, problemă care la nivelul anului 1931 încă nu se punea.

Pe baza acestor cerințe s-au proiectat și realizat carburatoare din ce în ce mai perfecționate, care au înlăturat prin compromis anumite aspecte contradictorii. Evident că din punct de vedere teoretic sistemele de injecție îndeplinesc mai ușor condițiile arătate, dar din considerente tehnologice și de preț acestea s-au dezvoltat și perfecționat mai târziu, iar din condiția de reglaj în buclă închisă se impun ca fiind cea mai bună alternativă. Din aceste considerente rezultă că viitorul este cel al motoarelor cu alimentare prin injecție.

Procese de ardere și de aprindere

Ecuția chimică de ardere exprimă proporția stoichiometrică în care se combină substanțele care reacționează:



adică a moli de gaz A reacționează cu b moli de gaz B etc. pentru a produce x moli de gaz X , y moli de gaz Y etc.

Prin convenție, în această ecuație de proporții se trec în membrul drept substanțele care împreună au mai puțină energie decât substanțele din membrul stâng. În virtutea acestei convenții se înțelege că reacția care se produce de la stânga la dreapta transformă energia chimică în alte forme de energie, de exemplu în căldură, de unde denumirea de sens exotermic. Sensul invers al reacției, de la dreapta la stânga, se produce firește cu absorbție de căldură, deci endotermic.

Procesele de ardere pot fi împărțite, conform ecuației chimice de ardere, în funcție de cantitatea de oxigen de care dispune cantitatea dată de combustibil. Astfel întâlnim procese de ardere completă sau teoretică și procese de ardere incompletă.

În cazul în care substanțele finale (produsele de ardere) din ecuația chimică nu mai conțin energie chimică, deoarece energia chimică conținută în substanțele inițiale (membrul stâng al ecuației) s-a transformat în alte forme de energie, reacția se numește **ardere completă** sau **teoretică**. Substanțele inițiale combustibile trebuie să dispună de o cantitate de oxigen cel puțin egală cu cea necesară oxidării sale integrale. Această cantitate de oxigen se numește **teoretică, corect chimică** sau **stoichiometrică**.

Dacă substanțele combustibile inițiale nu dispun de cantitatea teoretică de oxigen, reacția corespunde unei **arderii incomplete**. În acest caz o parte din produsele de ardere mai au energie chimică. Acesta înseamnă că, la arderea incompletă, cantitatea de energie obținută este mai redusă, cu atât mai mult cu cât cantitatea disponibilă de oxigen este mai mică.

În cazul ecuației chimice a arderii complete dozajul substanțelor inițiale este **teoretic**. Dacă oxigenul este în exces față de cel teoretic, dozajul este definit ca **sărac**, iar în cazul unei cantități disponibile de oxigen inferioare celei teoretice, dozajul este definit ca **bogat**.

Reacțiile de ardere a combustibililor sunt însoțite de degajare de căldură. O reacție de ardere este caracterizată de **căldura de reacție** ce reprezintă cantitatea de căldură degajată în exterior prin arderea totală a unității de masă a substanței combustibile. Valoarea căldurii de reacție depinde, în primul rând, de natura combustibilului și, în al doilea rând, de condițiile de temperatură, presiune și volum în care s-a desfășurat arderea. Căldura degajată prin ardere este folosită de produsele de ardere pentru creșterea temperaturii lor.

Arderea este un proces complex, ale cărui mecanisme nu au fost pe deplin elucidate. În teoria generală a motoarelor se găsesc detaliate diferite teorii ale acestui proces.

Arderea se poate studia din mai multe puncte de vedere. Astfel, în ceea ce privește cinematica arderii, se studiază **viteza de reacție** și posibilitățile de control al acestui parametru în condiții normale prin intermediul **catalizei**. Din punctul de vedere al mecanismelor atomo-moleculare ale arderii s-au studiat diferite modele, cum ar fi **reacțiile înlănțuite** sau **reacțiile cu lanțuri ramificate**, fiecare din acestea explicând anumite aspecte ale proceselor complexe ce au loc.

Arderea a fost definită ca un proces chimic reactiv exotermic, produs prin oxidarea substanțelor combustibile și care, în cazurile de interes, decurge rapid în timp, fiind însoțit de emisiune de lumină (flacără), precum și de creșterea temperaturii și presiunii. Începutul reacțiilor chimice de oxidare, numit **aprindere**, se produce în momentul în care procesul de oxidare relativ lent trece într-un proces rapid de oxidare, astfel încât reacțiile cuprind, în unitatea de timp, o cantitate atât de mare de substanțe reactive, încât emisiile de lumină și căldură, creșterea temperaturii și presiunii devin semnificative.

La motoarele cu ardere internă interesează două moduri distincte prin care se poate ajunge la aprindere: *autoaprinderea* și *aprinderea forțată* (de tipul celei provocate de descărcarea scânteii electrice).

Pentru motoarele cu aprindere prin scânteie interesează evident mecanismul aprinderii forțate. În amestecul omogen, aprinderea forțată se poate realiza prin declanșarea unei scânteii electrice sau printr-o suprafață sau punct cald.

Scânteia electrică reprezintă un flux intens de electroni care formează un canal bun conducător de electricitate. Intensitatea curentului în canal atinge valori foarte ridicate. Scânteia este însoțită de fenomene deosebite, ca de exemplu radiația luminoasă și calorică, ionizarea moleculelor și excitarea lor, apariția unor unde de presiune. Temperatura momentană atinge valori extrem de mari (20.000°C). O parte din energia descărcării se consumă pentru încălzirea locală a amestecului, o alta pentru ionizarea moleculelor, iar cea mai mare parte, pentru încălzirea electrozilor bujiei.

După realizarea aprinderii, remarcată vizual prin apariția unui nucleu de flacără, urmează arderea, cu propagarea flăcării în amestecul format. Propagarea flăcării constituie de asemenea obiectul unor studii aprofundate, finalizate cu elaborarea de modele.

Arderea normală în motorul cu aprindere prin scânteie

Trăsăturile fundamentale ale arderii în motoarele cu aprindere prin scânteie derivă din aceea că, în momentul declanșării scânteii electrice, amestecul aer-combustibil din cilindru se găsește într-o stare de mare omogenitate. În caz contrar nu sunt posibile nici apariția focarului inițial (nucleul de flacără), nici răspândirea flăcării în toate direcțiile, până la aprinderea în întregime a amestecului. Astfel, prepararea unui amestec omogen aer-combustibil are o influență hotărâtoare pentru procesul de ardere. În acest scop este necesar să se asigure vaporizarea combustibilului lichid, amestecarea sa intimă cu aerul, precum și realizarea unei proporții corespunzătoare între aer și combustibil.

Toate calitățile motorului depind într-o măsură însemnată de gradul de vaporizare a combustibilului. În fază lichidă arderea combustibilului se desfășoară lent, se prelungeste în destindere și reduce economicitatea. Picăturile de combustibil sunt o sursă de formare a depunerilor de calamină în camera de ardere și de neuniformitate a dozajului pentru diferiți cilindri. De asemenea, picăturile de combustibil antrenate în cilindru se depun pe oglinda lui, spală pelicula de ulei, compromițând ungerea. Ajungând apoi în carter, diluează uleiul și înrăutățesc calitațiile lui unguente. Toate aceste procese duc la uzuri rapide ale motorului.

După cum s-a arătat, o intensificare a vaporizării combustibilului lichid se realizează prin mărirea vitezei relative dintre cele două fluide care urmează a se amesteca - aerul și combustibilul (vaporizare dinamică). Aceasta se poate realiza în două moduri distincte:

- prin mărirea vitezei aerului în raport cu vâna de combustibil (specific formării amestecului prin carbu-rație);
- prin mărirea vitezei combustibilului în raport cu aerul (specific formării amestecului prin injecție).

Arderea normală la motoarele cu aprindere prin scânteie constă în arderea treptată a amestecului aer-combustibil, ca rezultat al propagării unei flăcări (front de aprindere) în încărcătura proaspătă, de la un focar inițial produs în dreptul electrozilor bujiei, după declanșarea scânteii electrice. Arderea normală, caracterizată de procesul de propagare a flăcării cu viteze moderate, este singura care asigură o eficiență economică ridicată, nu provoacă avarierea sau uzura rapidă a motorului și poate fi dirijată sau controlată.

În anumite situații apar fenomene perturbatoare ce împiedică arderea normală. Uneori este posibil, către sfârșitul arderii normale, înainte ca frontul de aprindere să străbată întreaga cameră de ardere, să apară în încărcătura proaspătă o accelerare puternică a arderii, un fenomen de autoaprindere a ultimelor porțiuni de amestec.

În acest caz, procesul de ardere este cunoscut sub numele de detonație sau bătaie de ardere. Detonația limitează performanțele tehnico-economice și duce rapid la scoaterea din funcțiune a motorului. Alteori este posibil ca desfășurarea arderii normale să fie însoțită de apariția unor aprinderi ale amestecului de la punctele sau suprafețele calde din camera de ardere (calamină incandescentă etc.), înainte sau după producerea scânteii, cu formarea unuia sau mai multor fronturi de aprindere suplimentare. Aceste manifestări ale arderii din motoarele cu aprindere prin scânteie sunt denumite *ardere anormală*.

Cel mai răspândit și mai vechi mijloc de investigație pentru studiul arderii îl constituie diagrama indicată. În mod obișnuit aceasta poate fi ridicată în două sisteme de coordonate: *presiune-volum* sau *presiune-unghi de rotație a manivelei*. Cele două variante sunt prezentate corelate între ele în figura 1.7.

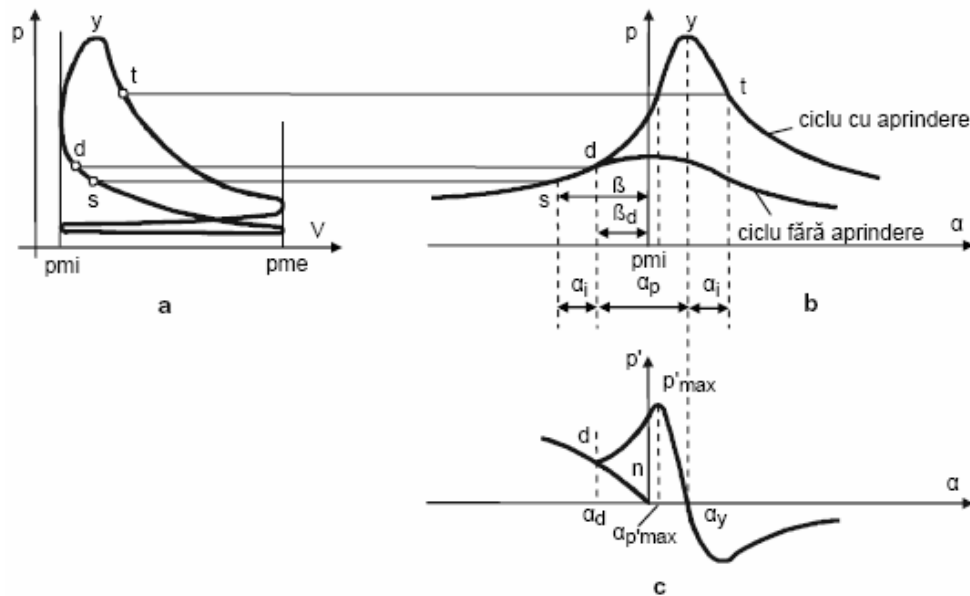


Figura 1.7

Diagrama *presiune-unghi de rotație a manivelei* (figura 1.7 b) este mai convenabilă pentru studiu, întrucât permite o extindere a intervalului de variație a presiunii în timpul arderii, ceea ce mărește precizia investigației.

Declanșarea scânteii electrice se produce cu avans față de p.m.i. în punctul *s*, care poate fi precizat pe diagramă în timpul experimentării sau ulterior. Avansul la producerea scânteii electrice se notează cu β .

Diagrama desfășurată $p - \alpha$ evidențiază următoarele aspecte:

- a** După declanșarea scânteii electrice, cele două curbe de presiune rămân suprapuse un interval de timp, în care arborele parcurge unghiul α_i ;
- b** Din momentul desprinderii curbelor (din punctul de desprindere), presiunea din ciclul cu aprindere crește rapid, până atinge valoarea maximă.

Această etapă a procesului, în care arborele cotit parcurge unghiul α_p , poartă numele de ardere vizibilă, deoarece creșterea însemnată de presiune nu poate fi decât rezultatul punerii în libertate a unei părți importante din energia chimică a combustibilului. Curbele de presiune se desprind înaintea p.m.i. cu avansul β_d .

Un parametru caracteristic al procesului de ardere din această etapă îl constituie tangenta la curba de presiune, în fiecare punct, care reprezintă viteza instantanee de creștere a presiunii ($dp/d\alpha = p'$). Din studiul acestei diagrame (prezentată în figura 1.6 c) se pot trage o serie de concluzii însemnate pentru o proiectare corectă a motoarelor.

- c** După ce atinge valoarea maximă, presiunea începe să scadă după o lege care reprezintă o evoluție termodinamică de destindere. Sfârșitul arderii poate fi precizat cu

ajutorul diagramei indicate numai prin calcul, după prelucrarea ei pe baza unor ipoteze simplificatoare.

Îmbunătățirea calităților generale ale motorului, a indicilor săi caracteristici și în primul rând a puterii și randamentului se poate obține numai dacă durata arderii este redusă la minimum. Aupra procesului de ardere acționează în mod distinct diferiți factori ce pot fi grupați după cum urmează:

- **Factori de stare:**
 - turbulența;
 - dozajul;
 - temperatura inițială;
 - cantitatea de gaze arse reziduale;
 - umiditatea.

- **Factori funcționali:**
 - avansul la producerea scânteii;
 - turația;
 - sarcina.

- **Factori constructivi:**
 - raportul de comprimare;
 - dimensiunile cilindrului;
 - arhitectura camerei de ardere;
 - arhitectura colectorului de admisie;
 - compoziția combustibilului.

Evident, un control eficient al arderii prin intermediul avansului la aprindere trebuie să țină seama de acești factori în interdependența lor funcțională. Rezultă o mare complexitate, ceea ce impune și în acest domeniu controlul computerizat. Se poate deci concluziona că un control simultan asupra formării amestecului și al aprinderii, realizat cu un sistem de procesare puternic, asigură creșterea performanțelor motoarelor cu aprindere prin scânteie.